



IDTOP06

Los detectores KOMTES convencionales tienen un LED extra para mejorar la identificación en caso de alarma. Los 2 LEDs permiten que una alarma sea vista desde todos los ángulos.

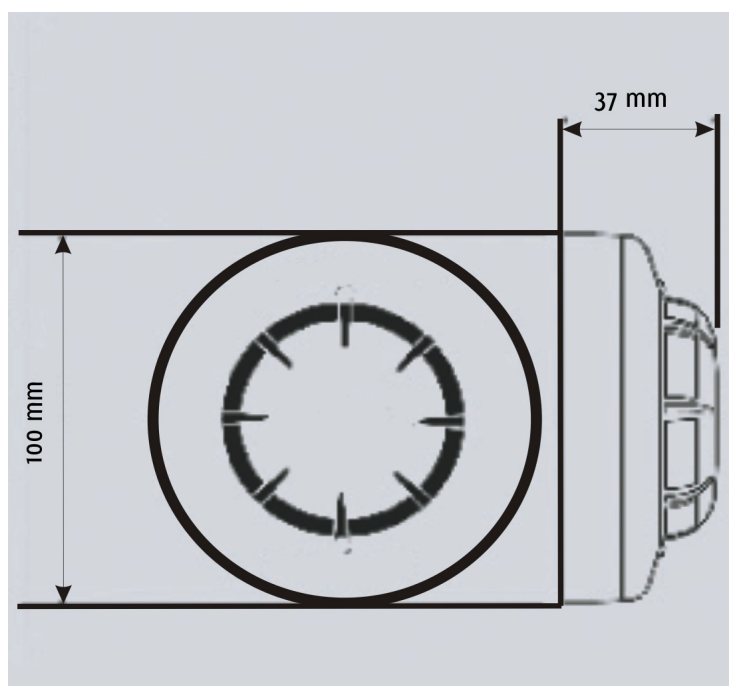
El detector usa un pulso IR y un fotodiodo para detectar el IR causado por la entrada de humo en la cámara.

El detector es compatible con todos los modelos de centrales convencionales de KOMTES y con todos los módulos de zona. También funciona con la mayoría de los equipos convencionales del mercado. Además viene con un tornillo para prevenir que quiten la cabeza del detector personas no autorizadas.

El detector es especialmente apropiado para la detección óptica de humo de materiales como mobiliario, PVC, plástico y todos los materiales que producen pequeñas partículas visibles de humo (0,5 a 10 µm)

Características Técnicas

MODELO	DETECTOR ÓPTICO
REFERENCIA	IDTOP06
CLASE DE DETECTOR	Óptico de humos
ESTÁNDAR DE DISEÑO	EN54 Pt 7
ALIMENTACIÓN	9 - 33 Dc
CONSUMO EN REPOSO	65 µA
CONSUMO EN ALARMA A 24V	53 mA
TEMPERATURA DE TRABAJO	- 10 °C a + 50 °C
TEMPERATURA MÍNIMA CONTINUA	0 °C
HUMEDAD MÁXIMA	95% sin condensación
RETORNO DEL VALOR 55 (valor nominal de alarma)	2,4% Oscurecimiento por metro
COBERTURA	60 m ²
PROTECCIÓN IP	IP43
TIEMPO DE ARRANQUE	10 segundos
TAMAÑO, DIÁMETRO X ALTURA (con base)	100 x 37 mm (101 x 53 mm)
PESO (con base)	95 g (153 g)



FINALES DE LÍNEA

EQUIPO	VALOR	
CENTRAL CONVENCIONAL VCN	RESISTENCIA 4K7	
CENTRAL CONVENCIONAL OPTIMA	CONDENSADOR 100 µF	
CENTRAL CONVENCIONAL VCP2400	CONDENSADOR 100 µF	
CENTRAL EXTINCIÓN VEX100	RESISTENCIA 2K7 zonas cruzadas	CONDENSADOR 100 µF zonas periféricas
MÓDULO 1 ZONA	RESISTENCIA 4K7	
MÓDULO 4 ZONAS	CONDENSADOR 10 µF	

ZONA - CONEXIÓN

